

# Novel Free Standing Leaflet Display new



See movie at our website [www.mtdisplays.com.tr](http://www.mtdisplays.com.tr)



New to our range, this robust, silver anodised Novel Free Standing brochure and sign system allows designing various styles to suit different environment. 4-channel profile holds accessories to make single sided or double sided display system.

*Neu in unserem Sortiment ist dieses robuste, silber eloxierte Novel Free Standing Prospekt- und Schildersystem, das die Gestaltung verschiedener Variationen für unterschiedliche Umgebungen ermöglicht. Das 4 Kanal Profil hält die Zubehöre um einseitige oder doppelseitige Display Systeme zusammen zu stellen.*

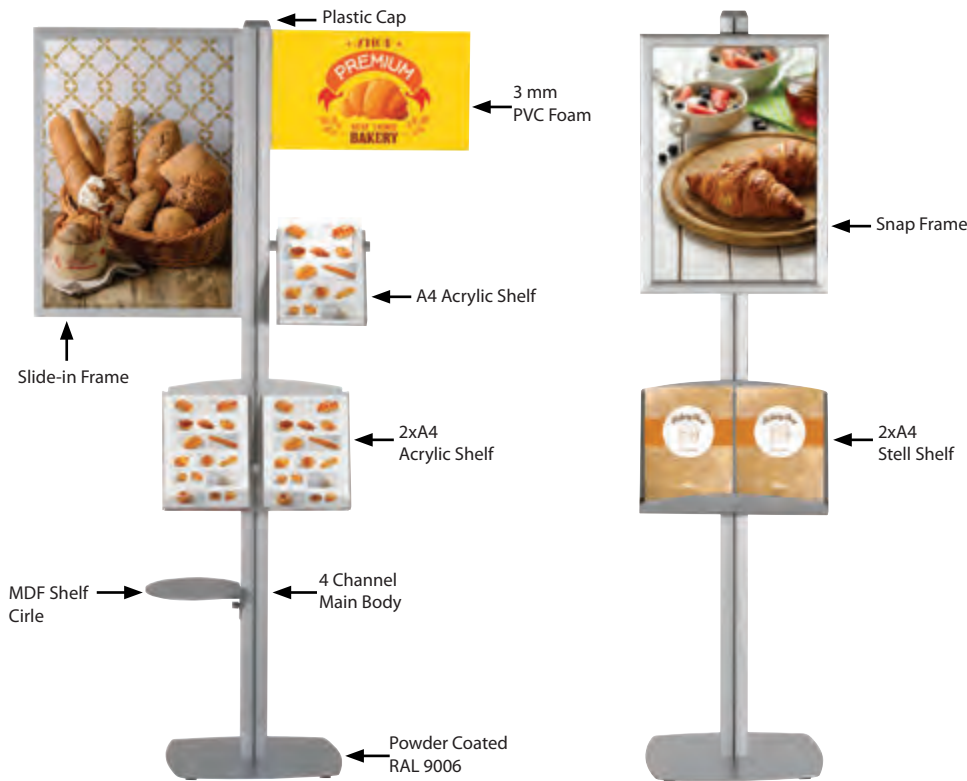
Product is packed unassembled with an easy-to understand instruction sheet & fixing set. Das Produkt wird demontiert mit einer Montageanleitung und Befestigungsmaterial geliefert.

Make up your own stand in your desired variation. Heavy & stable base for public spaces. Stellen Sie Ihren Ständer nach Ihrem eigenen Wunsch zusammen. Die schwere und stabile Fussplatte ermöglicht den Einsatz an Plätzen mit viel Menschenverkehr.

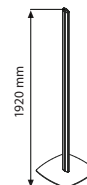
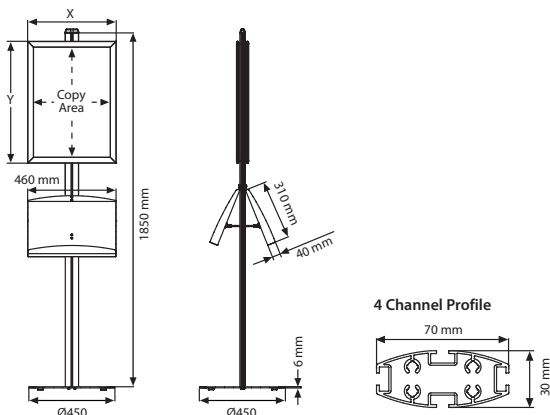
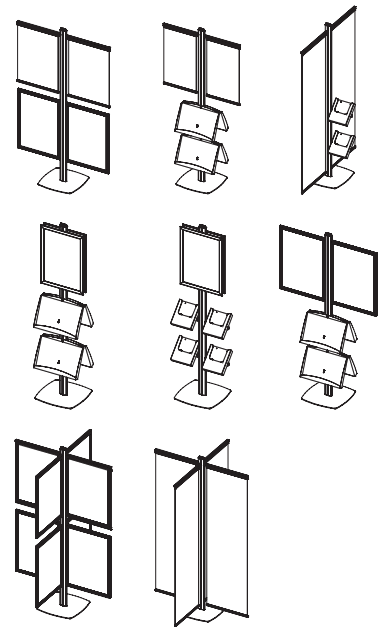
Please order the accessories separately. Das Zubehör bitte separat bestellen.

2 packs. See info chart for pack sizes. 2 Packungen. Siehe Infodiagramm für Packungsgrößen.

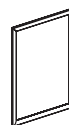
Assembled in 40 seconds. Montiert in 40 Sekunden.



Some possible variations using 4 channel profile  
Variationen bei 4 Kanälen



| MAINBODY WITH 4 CHANNEL: Powder coated in RAL 9006 |                |                     |                         |
|--|----------------|---------------------|-------------------------|
| ARTICLE  | DESCRIPTION    | WEIGHT WITH PACKING | PACKING SIZE *W X H X D |
| UFSL001200   | Main body pole |                     |                         |
|  | Main body base |                     |                         |



| SNAP FRAME: 30 mm 45° - 30 mm round |               |                |               |              | WEIGHT WITH PACKING | PACKING SIZE *W X H X D |
|-------------------------------------|---------------|----------------|---------------|--------------|---------------------|-------------------------|
| MITRED ARTICLE                      | ROUND ARTICLE | EXTERNAL (x-y) | POSTER        | COPY         |                     |                         |
| UFSL005000                          | UFSL011000    | 463 X 637 mm   | 420 X 594 mm  | 401 X 575 mm | 1,650 kg            | 480 X 680 X 31 mm       |
| UFSL004000                          | UFSL010000    | 637 X 884 mm   | 594 X 841 mm  | 575 X 822 mm | 2,750 kg            | 660 X 910 X 31 mm       |
| UFSL006000                          | UFSL012000    | 543 X 743 mm   | 500 X 700 mm  | 481 X 681 mm | 1,950 kg            | 560 X 760 X 31 mm       |
| UFSL008000                          | UFSL014000    | 743 X 1043 mm  | 700 X 1000 mm | 681 X 981 mm | 3,500 kg            | 760 X 1060 X 31 mm      |

\*W:Width H: Height D: Depth



# Free Standing Leaflet Display



## 2 Channel

An ideal brochure stand that permits an indoor use of different models. The fixing grooves on both sides of the central pole hold single-sided or double-sided frames and shelves separately or collectively at the same time. The frames are recommended for use in 30 mm profiles in both portrait or landscape position. The powder coated steel shelves are 1,2 mm thick, and the clear acrylic shelves are 4 mm thick.

## 2 Kanäle

Ein idealer Prospektständer der Ihnen verschiedene Variationen für den Inneneinsatz bietet. Die Kanäle an beiden Seiten des Mastprofils halten Ein- oder Doppelseitige Rahmen sowie einzelne oder mehrere Ablagen gleichzeitig. Für die Rahmen werden 30 mm Profile empfohlen. Die pulverbeschichteten Metallablagen sind 1,2 mm stark, während die transparenten Acrylablagen 4 mm stark sind.



Product is packed unassembled with an easy-to-understand instruction sheet & fixing set. Das Produkt wird demontiert mit einer Montageanleitung und Befestigungsmaterial geliefert.



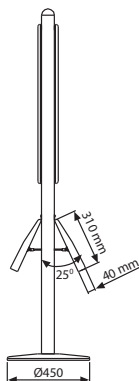
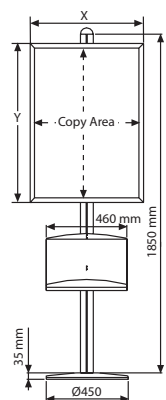
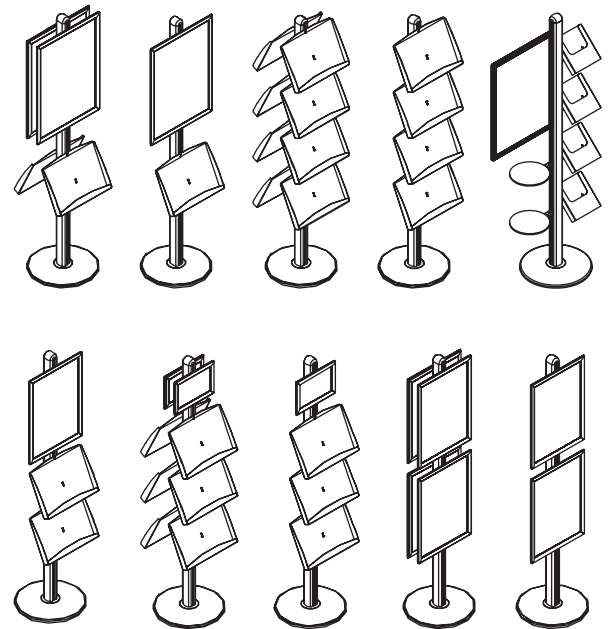
Make up your own stand in your desired variation. Heavy & stable base for public spaces. Stellen Sie Ihren Ständer nach Ihrem eigenen Wunsch zusammen. Die schwere und stabile Fussplatte ermöglicht den Einsatz an Plätzen mit viel Menschenverkehr.



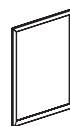
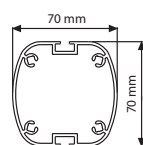
2 packs. See info chart for pack sizes. 2 Packungen. Siehe Infodiagramm für Packungsgrößen.



Some possible variations using 2 channel profile  
Variationen bei 2 Kanälen



2 Channel Profile



| MAINBODY WITH 2 CHANNEL: Powder coated in RAL 9006 |                |              |                   |
|--|----------------|--------------|-------------------|
|  |                | WEIGHT       | PACKING SIZE      |
| ARTICLE  | DESCRIPTION    | WITH PACKING | *W X H X D        |
| UFSL001000   | Main body pole | 3,450 kg     | 80 X 1950 X 80 mm |
|  | Main body base | 8,950 kg     | 490 X 490 X 50 mm |

| SNAP FRAME: 30 mm 45° - 30 mm round |               |                |               |              | WEIGHT       | PACKING SIZE       |
|-------------------------------------|---------------|----------------|---------------|--------------|--------------|--------------------|
| MITRED ARTICLE                      | ROUND ARTICLE | EXTERNAL (x-y) | POSTER        | COPY         | WITH PACKING | *W X H X D         |
| UFSL005000                          | UFSL011000    | 463 X 637 mm   | 420 X 594 mm  | 401 X 575 mm | 1,650 kg     | 480 X 680 X 31 mm  |
| UFSL004000                          | UFSL010000    | 637 X 884 mm   | 594 X 841 mm  | 575 X 822 mm | 2,750 kg     | 660 X 910 X 31 mm  |
| UFSL006000                          | UFSL012000    | 543 X 743 mm   | 500 X 700 mm  | 481 X 681 mm | 1,950 kg     | 560 X 760 X 31 mm  |
| UFSL008000                          | UFSL014000    | 743 X 1043 mm  | 700 X 1000 mm | 681 X 981 mm | 3,500 kg     | 760 X 1060 X 31 mm |

\*W:Width H: Height D: Depth



# Free Standing Leaflet Display



## 4 Channel

An ideal brochure stand that permits an indoor use of different models. The fixing grooves on four sides of the central pole hold single-sided or double-sided frames and shelves separately or collectively at the same time. The frames are recommended in 30 mm profiles to be used in both portrait or landscape position. The powder coated steel shelves are 1,2 mm thick and the clear acrylic shelves are 4 mm. Each shelf has a 2x A4 capacity.

## 4 Kanäle

Ein idealer Prospektständer der Ihnen verschiedene Variationen für den Inneneinsatz bietet. Die Kanäle an den vier Seiten des Mastprofils halten Ein- oder Doppelseitige Rahmen sowie einzelne oder mehrere Ablagen gleichzeitig. Für die Rahmen werden 30 mm Profile empfohlen. Die pulverbeschichteten Metallablagen sind 1,2 mm stark, während die transparenten Acrylablagen 4 mm stark sind. Jede Ablage hat eine Kapazität von 2x A4.



Product is packed unassembled with an easy-to-understand instruction sheet & fixing set. Das Produkt wird demontiert mit einer Montagelanleitung und Befestigungsmaterial geliefert.



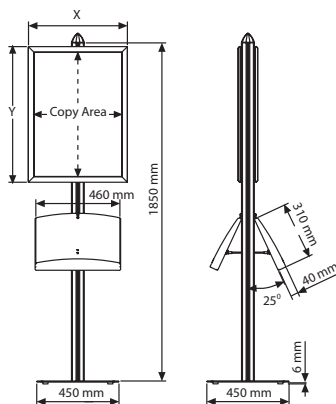
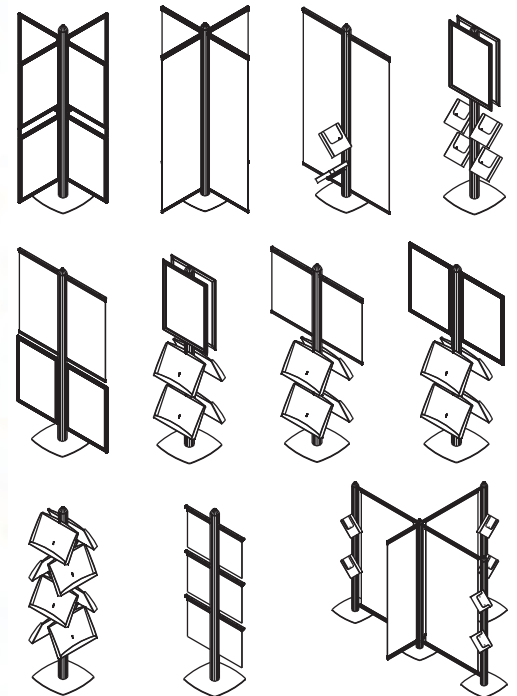
Make up your own stand in your desired variation. Heavy & stable base for public spaces. Stellen Sie Ihren Ständer nach Ihrem eigenen Wunsch zusammen. Die schwere und stabile Fussplatte ermöglicht den Einsatz an Plätzen mit viel Menschenverkehr.



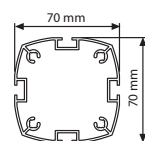
2 packs. See info chart for pack sizes. 2 Packungen. Siehe Infodiagramm für Packungsgrößen.



Some possible variations using 4 channel profile  
Variationen bei 4 Kanälen



4 Channel Profile



| MAINBODY WITH 4 CHANNEL: Powder coated in RAL 9006 |                |              |                   |
|--|----------------|--------------|-------------------|
|  |                | WEIGHT       | PACKING SIZE      |
| ARTICLE  | DESCRIPTION    | WITH PACKING | *W X H X D        |
| UFSL001100   | Main body pole | 3,450 kg     | 80 X 1950 X 80 mm |
|  | Main body base | 8,950 kg     | 490 X 490 X 50 mm |

| POWDER COATED STEEL&ACRYLIC SHELF |                      |              |                   |
|-----------------------------------|----------------------|--------------|-------------------|
|                                   |                      | WEIGHT       | PACKING SIZE      |
| ARTICLE                           | CAPACITY             | WITH PACKING | *W X H X D        |
| UFSL002000                        | 2 X A4 steel shelf   | 1,800 kg     | 360 X 470 X 60 mm |
| UFSL003000                        | 2 X A4 acrylic shelf | 1,400 kg     | 360 X 470 X 60 mm |



\* W:Width H: Height D: Depth



# Free Standing Shelf



An ideal brochure stand that allows various different models for indoor use. The channels on both sides of the central pole hold slide-in frame one alone or more at the same time. Each banner arm comes along with the required fixing components.

*Ein idealer Prospektstaender der Ihnen verschiedene Variationen für den Inneneinsatz bietet. Die Kanäle an beiden Seiten des Mastprofils halten Ein- oder Doppelseitige Einschubrahmen einzeln oder mehrere gleichzeitig. Jeder Rahmen wird mit entsprechendem Befestigungsmaterial geliefert.*

Free Standing 2 channel model



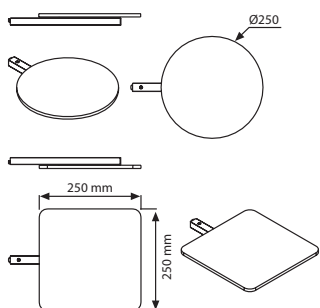
Free Standing 4 channel model



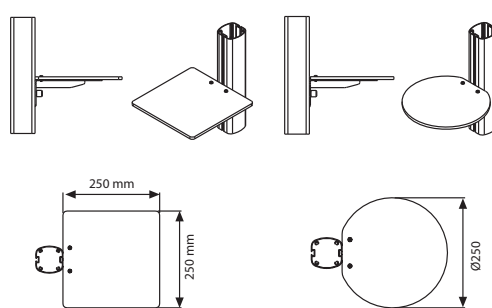
Novel Free Standing 4 channel model



Shelf options: 1. model



Shelf options: 2. model



| SHELF OPTIONS 1: 8 mm MDF |        |                 | WEIGHT       | PACKING SIZE      |
|---------------------------|--------|-----------------|--------------|-------------------|
| ARTICLE                   | MODEL  | WEIGHT CAPACITY | WITH PACKING | *W X H X D        |
| UFSL002500                | Circle | max. 1 kg       | 0,610 kg     | 260 X 350 X 35 mm |
| UFSL002510                | Square | max. 1kg        | 0,705 kg     | 260 X 350 X 35 mm |
| SHELF OPTIONS 2: 8 mm MDF |        |                 | WEIGHT       | PACKING SIZE      |
| ARTICLE                   | MODEL  | WEIGHT CAPACITY | WITH PACKING | *W X H X D        |
| UFSL002550                | Circle | max. 5 kg       | 0,830 kg     | 270 X 285X 105 mm |
| UFSL002560                | Square | max. 5 kg       | 1,010 kg     | 270 X 285X 105 mm |

\* W:Width H: Height D: Depth



# Free Standing Banner Set



An ideal brochure stand that enables an indoor use of different models. The fixing grooves on both sides of the central pole hold single or double Banner arms separately or collectively at the same time. Each Banner arm is supplied with a Poster Fast set that allows easy change of the poster.

*Ein idealer Prospektstaender der Ihnen verschiedene Variationen für den Inneneinsatz bietet. Die Kanäle an beiden Seiten des Mastprofils halten ein oder zwei Bannersets einzeln oder gleichzeitig. Jedes Bannerset wird mit Poster Fast Klemmleisten geliefert, die das schnelle Auswechseln des Posters ermöglichen.*



Product is packed unassembled with an easy-to-understand instruction sheet & fixing set. Das Produkt wird demontiert mit einer Montageanleitung und Befestigungsmaterial geliefert.



Make up your own stand in your desired variation. Heavy & stable base for public spaces. Stellen Sie Ihren Ständer nach Ihrem eigenen Wunsch zusammen. Die schwere und stabile Fussplatte ermöglicht den Einsatz an Plätzen mit viel Menschenverkehr.



Banner width is recommended minimum 400 mm, max 700 mm. Banner height is adjustable up to 1700 mm. Empfohlene Posterbreite ist zwischen 400 mm und max. 700 mm. Die Posterhöhe ist bis zu 1700 mm variabel.

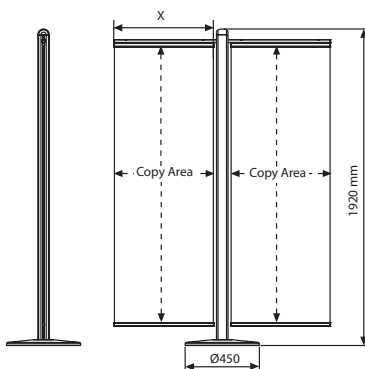
Novel Free Standing 4 channel model



Free Standing 4 channel model



Free Standing 2 channel model



| MATERIAL : Silver anodised aluminium |              |        | WEIGHT       | PACKING SIZE       |
|--------------------------------------|--------------|--------|--------------|--------------------|
| ARTICLE                              | EXTERNAL (x) | POSTER | WITH PACKING | *W X H X D         |
| UFSL110000                           | 400 mm       | 400 mm | 6,000 kg     | 230 X 460 X 120 mm |
| UFSL110100                           | 500 mm       | 500 mm | 7,200 kg     | 230 X 560 X 120 mm |
| UFSL110200                           | 600 mm       | 600 mm | 8,600 kg     | 230 X 660 X 120 mm |
| UFSL110300                           | 700 mm       | 700 mm | 10,000 kg    | 230 X 760 X 120 mm |



\*W:Width H: Height D: Depth

# Free Standing Slide-in Frames



See movie at our website [www.mtdisplays.com.tr](http://www.mtdisplays.com.tr)



An ideal brochure stand that allows various different models for indoor use. The fixing grooves on both sides of the central pole hold slide-in frame one alone or more at the same time. Each Frame comes along with the required fixing components.

*Ein idealer Prospektstaender der Ihnen verschiedene Variationen für den Inneneinsatz bietet. Die Kanäle an beiden Seiten des Mastprofils halten Ein- oder Doppelseitige Einschubrahmen einzeln oder mehrere gleichzeitig. Jeder Rahmen wird mit entsprechendem Befestigungsmaterial geliefert.*



Product is packed unasssembled with an easy mounting instruction sheet & fixing set. Das Produkt wird demontiert mit einer Montageanleitung und Befestigungsmaterial geliefert.



Allows multiple variation, heavy & stable base for public space. Each slide-in frame includes a poster protective set of 2 clear + 1 black sheet which prevent the light transmission. Verschiedene Variationen sind möglich. Die schwere und stabile Fussplatte ermöglicht den Einsatz an Plätzen mit viel Menschenverkehr. Jeder Einschubrahmen ist mit 2 Stück Schutzfolien und einer schwarzen Folie als Zwischenwand ausgestattet, die den Lichtdurchlass verhindert.

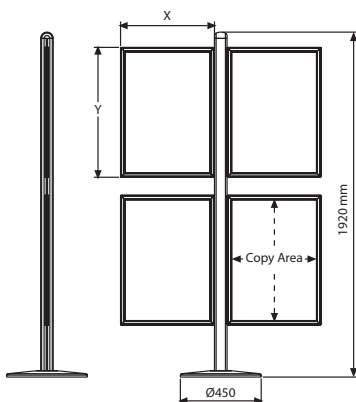
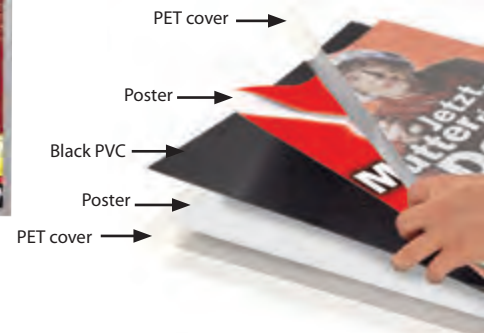
Novel Free Standing 4 channel model



Free Standing 4 channel model



Free Standing 2 channel model



| MATERIAL : Silver anodised aluminium |                |              |              | WEIGHT       | PACKING SIZE      |
|--------------------------------------|----------------|--------------|--------------|--------------|-------------------|
| ARTICLE                              | EXTERNAL (x-y) | POSTER       | COPY         | WITH PACKING | *W X H X D        |
| UFSL130300                           | 233 X 320 mm   | 210 X 297 mm | 183 X 270 mm | 0,825 kg     | 240 X 330 X 25 mm |
| UFSL130200                           | 320 X 443 mm   | 297 X 420 mm | 270 X 393 mm | 1,200 kg     | 330 X 450 X 25 mm |
| UFSL130100                           | 443 X 617 mm   | 420 X 594 mm | 393 X 567 mm | 1,820 kg     | 450 X 630 X 25 mm |
| UFSL130500                           | 531 X 785 mm   | 508 X 762 mm | 481 X 735 mm | 2,700 kg     | 540 X 800 X 25 mm |
| UFSL130400                           | 523 X 723 mm   | 500 X 700 mm | 437 X 673 mm | 2,800 kg     | 540 X 733 X 25 mm |



\* W:Width H: Height D: Depth



# Free Standing Leaflet Dispensers & with Side Shelves



An ideal brochure stand that allows various different models for indoor use. The fixing grooves on both sides of the central pole hold slide-in frame one alone or more at the same time. Each Frame comes along with the required fixing components. The elegant look brochure holder is designed to hold maximally 8xA4 brochure sets at a time. The acrylic logo header at size of 160 x 450 mm.

*Ein idealer Prospektständer der Ihnen verschiedene Variationen für den Inneneinsatz bietet. Die Kanäle an beiden Seiten des Mastprofils halten Ein- oder Doppelseitige Einschubrahmen einzeln oder mehrere gleichzeitig. Jeder Rahmen wird mit entsprechendem Befestigungsmaterial geliefert.*



Product is packed unasssembled with an easy mounting instruction sheet & fixing set. Das Produkt wird demontiert mit einer Montageanleitung und Befestigungsmaterial geliefert.



Allows multiple variation, heavy & stable base for public space. Each slide-in frame includes a poster protective set of 2 clear + 1 black sheet which prevent the light transmission. Verschiedene Variationen sind möglich. Die schwere und stabile Fussplatte ermöglicht den Einsatz an Plätzen mit viel Menschenverkehr. Jeder Einschubrahmen ist mit 2 Stück Schutzfolien und einer schwarzen Folie als Zwischenwand ausgestattet, die den Lichtdurchlass verhindert.



2 packs. See info chart for pack sizes. 2 Packungen. Siehe Infodiagramm für Packungsgrößen.



Free Standing Leaflet with Side Shelves

Free Standing Leaflet Dispensers

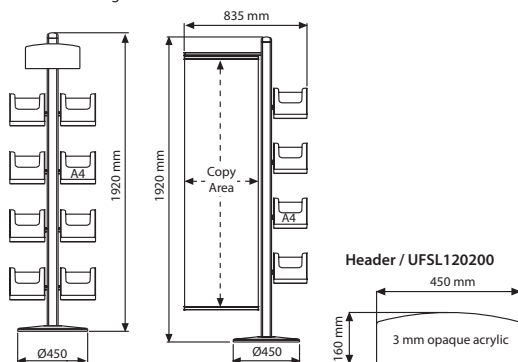
| LEAFLET DISPENSERS : Clear Acrylic |                |              | WEIGHT       | PACKING SIZE      |
|------------------------------------|----------------|--------------|--------------|-------------------|
| ARTICLE                            | DESCRIPTION    | SIZE         | WITH PACKING | *W X H X D        |
| UFSL120000                         | Acrylic Shelf  | A4           | 0,410 kg     | 270 X 245 X 55 mm |
| UFSL120100                         | Header         | 350 X 160 mm | 0,300 kg     | 195 X 365 X 22 mm |
| UFSL001000                         | Main body pole | 1920 mm      | 3,450 kg     | 80 X 1950 X 80 mm |
|                                    | Main body base | Ø450         | 8,950 kg     | 490 X 490 X 50 mm |

| SIDE SHELF : Clear Acrylic |                |              | WEIGHT       | PACKING SIZE      |
|----------------------------|----------------|--------------|--------------|-------------------|
| ARTICLE                    | DESCRIPTION    | SIZE         | WITH PACKING | *W X H X D        |
| UFSL140000                 | Acrylic Shelf  | A4           | 0,830 kg     | 270 X 245 X 55 mm |
| UFSL140100                 | Acrylic Shelf  | A5           | 0,510 kg     | 245 X 195 X 55 mm |
| UFSL140200                 | Acrylic Shelf  | 1/3 A4       | 0,335 kg     | 195 X 150 X 55 mm |
| UFSL120200                 | Header         | 450 X 160 mm | 0,300 kg     | 175 X 465 X 55 mm |
| UFSL001000                 | Main body pole | 1920 mm      | 3,450 kg     | 80 X 1950 X 80 mm |
|                            | Main body base | Ø450         | 8,950 kg     | 490 X 490 X 50 mm |

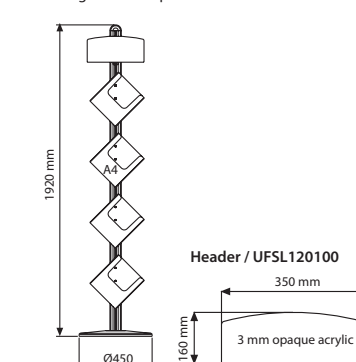
\* W:Width H: Height D: Depth



Free Standing Leaflet with Side Shelves



Free Standing Leaflet Dispensers



# Universal Novel Tablet Kiosk for Wall & Freestanding



See movie at our website [www.mtdisplays.com.tr](http://www.mtdisplays.com.tr)



Smart Solutions for Technological Devices! Universal Novel Kiosk for wall or freestanding is suitable for iPad1, 2, 3, 4, Air, Samsung Galaxy and most 9.7"-10.1" tablets. The tablet holder can be rotated to display landscape portrait positions and tablet is secured with a lockable case to reduce the risk of theft. USB cable travels through the pole for cleaner view. The home button is covered to prevent interfering from the public. Universal Novel Kiosk is suitable for retail purposes, trade shows and conventions as well as car galleries, furniture stores. It is easily mounted on required height.

*Intelligente Lösungen für technologische Geräte! Universal Novel Kiosk für Wand oder freistehend eignet sich für iPad1, 2, 3, 4, Air, Samsung Galaxy und übliche 9,7"-10,1" Tablets. Der Tablet-Halter kann in Quer- und Hochformat gedreht werden, Das Tablet wird mit einem abschließbaren Gehäuse gesichert, um das Diebstahlrisiko zu verringern. Für eine saubere Ansicht fährt das USB-Kabel durch das Standrohr. Die Home-Taste ist abgedeckt, um äußere Interferenzen aus der Umwelt zu verhindern. Universal Novel Kiosk eignet sich für den Einzelhandel, Messen und Kongresse sowie Auto-Galerien, Möbelhäuser. Der Aufbau kann in Wunschhöhe leicht durchgeführt werden.*



Packed unassembled with an easy to understand instruction for assembly. Demontiert verpackt mit einer einfachen Gebrauchsanleitung zur Montage



USB cable is not included. Order separately. Fixing for floor mounting included. USB Kabel ist nicht inkludiert. Separat bestellen. Schrauben für Bodenfixierung inkludiert



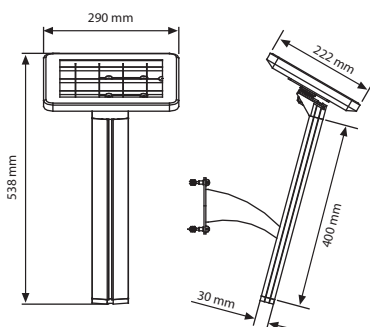
Closed home button. Verdeckter home knopf.

Color options : Silver-anodized & black. Farboptionen : schwarz und silber eloxiert.

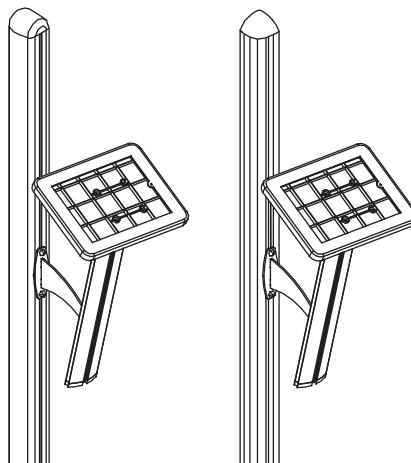


TZZ998701  
Cable lock kit for iPad 2100mm.  
Kabenschloss-Kit für iPad 21000 mm.

For Wall



For Freestanding



UYPPD0000  
Lightning to 30-pin adapter. Packed by 10 pcs. You can use all type of Kiosk for iPad 4 too.  
30 Pin Adapter / 10er Packung  
Sie können alle unsere Ipad Kiosk Produkte auch für den Ipad 4 benutzen.

| MATERIAL : Silver anodised aluminium |                          | WEIGHT       | PACKING SIZE       |
|--------------------------------------|--------------------------|--------------|--------------------|
| ARTICLE                              | DESCRIPTION              | WITH PACKING | *W X H X D         |
| UUTWON1800                           | for Wall / White         | 2,250 kg     | 310 X 480 X 210 mm |
| UUTWOB1800                           | for Wall / Black         | 2,250 kg     | 310 X 480 X 210 mm |
| UUTNFN1800                           | for Freestanding / White | 2,250 kg     | 310 X 480 X 210 mm |
| UUTNFB1800                           | for Freestanding / Black | 2,250 kg     | 310 X 480 X 210 mm |

\*W:Width H: Height D: Depth

